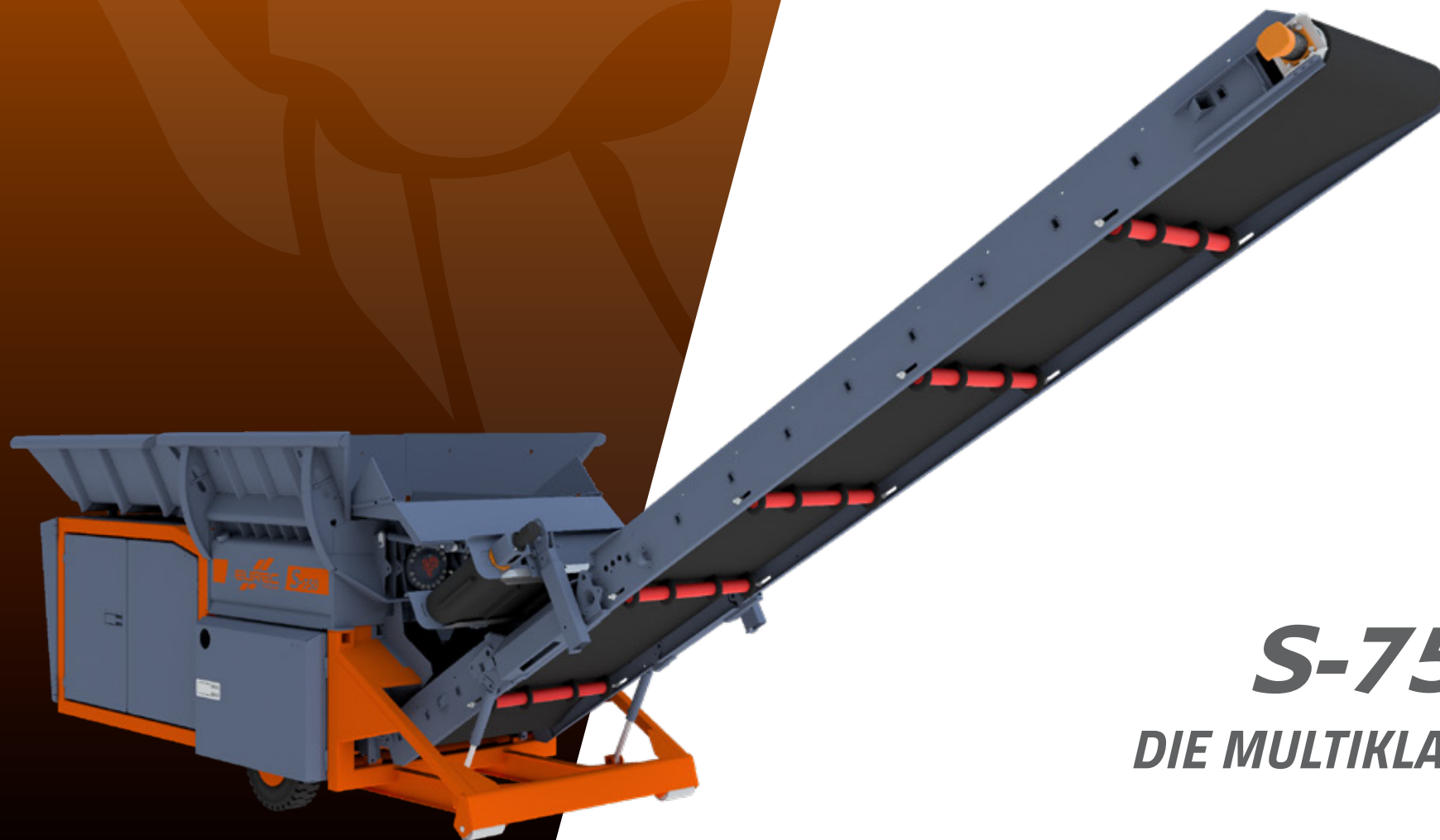


 DE

EUREC
AN ARJES BRAND



S-750
DIE MULTIKLASSE

www.eurec.de

EuRec S-750 *Die Highlights der semi-mobilen Multiklasse im Detail*

ZERKLEINERUNGSEINHEIT

Bewährtes synchrones Zerkleinerungssystem inkl. **zwei Kipptrichtern** und innovativer **Wellenwechsellkassette**



SCU-STEUERUNG

Inklusive **Funkfernsteuerung** zum Bewegen und Bedienen des Zweiwelzenzerkleinerers



SEMI-MOBIL

Einfaches Umsetzen der Maschine per Radlader oder Gabelstapler durch integrierte **Zugdeichsel** und **Radachse**



AUSTRAGSBAND

Serienmäßig! 7.300 mm langes und 1.200 mm breites Stollengurtband für einen effizienten Materialaustrag



ÜBERBANDMAGNET

Serienmäßig! Hydraulisch verstellbarer Permanentmagnet zur effektiven Metallabscheidung



ANTRIEB

VOLVO PENTA Dieselmotor, mit länderspezifischer Abgasnorm für herausragende Effizienz bei sparsamem Verbrauch



TECHNISCHE DATEN

ABMESSUNGEN

Ausführung	Semi-Mobil mit Hakenlift
Länge (mm)	12.000 / 6.900 (Transport)
Breite (mm)	2.500 / 2.500 (Transport)
Höhe (mm)	2.600 / 2.600 (Transport)
Gesamtgewicht (kg)	16.500

ANTRIEB

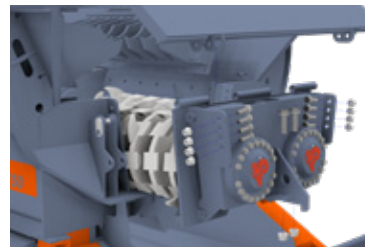
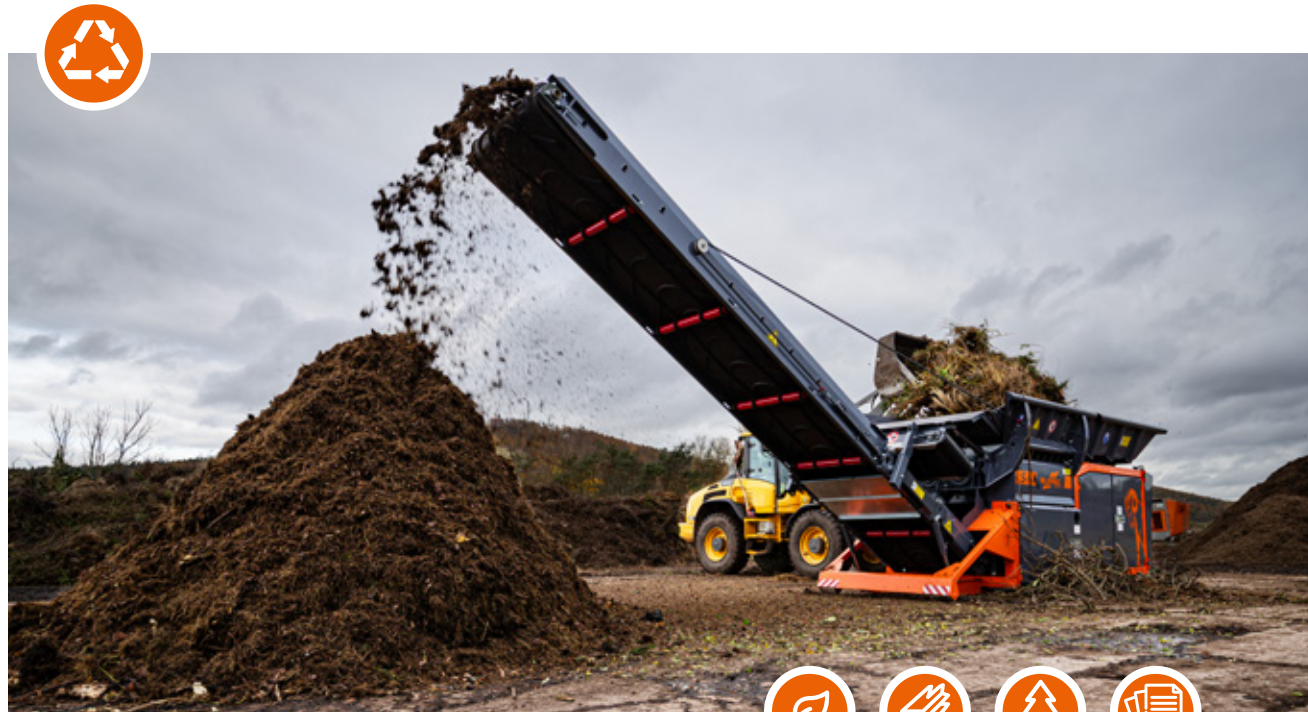
	EU / US	ROW*
Motortyp (Volvo Penta)	TAD 883 VE	TAD 853 VE
Abgasnorm	Stufe V	Stufe III A
Leistung (kW / PS)	235 / 320	235/320
Tankvolumen (l)	340	
Getriebe	Bonfiglioli	

AUSTRAGSBAND

Abwurfhöhe (mm)	4.600
Breite (mm)	1.200
Inklusive	Überbandmagnet

ZERKLEINERUNGSEINHEIT

Trichtervolumen (m ³)	4,00
Wellenlänge (mm)	1.750
Wellendurchmesser (mm)	700 (510 + Reißer)
Gewicht (kg / Kassette)	3.000
Drehzahl (U / min)	15 – 42



Vormontierte Kassette für Werkzeugwellen

Dank der effektiven Wechselkassette sind der Ein- und Ausbau der Zerkleinerungswellen deutlich einfacher zu handhaben, was die Wartung und Aufbereitung entscheidend beschleunigt.



Zwei hydraulisch verstellbare Kipptrichter

Serienmäßig ausgestattet mit einem großzügigen Kipptrichter für optimale Materialzuführung sowie einem kleinen Kipptrichter zum einfachen Nachschieben des Abfallmaterials.



Standardisiertes Austragsband

Das 7.300 mm lange und 1.200 mm breite Stollengurtband sorgt für einen extra hohen Auswurfkegel des zerkleinerten Materials bei maximaler Durchsatzleistung.



EuRec Environmental Technology GmbH

Borntalstraße 9
D-36460 Krayenberggemeinde

✉ info@eurec.de

🌐 www.eurec.de



Ihr Händler in Ihrer Nähe

Haftungsausschluss: Technische Änderungen, Druckfehler und Irrtümer sind vorbehalten. Alle Angaben beziehen sich auf die Standardausführung ohne Optionen. Stand: November 2023



3 ÜBERZEUGENDE ARGUMENTE FÜR UNSERE MULTIKLASSE

- 1 Effiziente Wellen-Wechselkassette**
Erleichtert Wartung und Aufbereitung der Zerkleinerungswellen
- 2 Bewährte synchrone Arbeitsweise**
Hervorragend geeignet für die Zerkleinerung von Holz und Grünschnitt, bei einem Durchsatz von ca. 30 – 35t/h und sehr kleinem Endkorn
- 3 Kraftvoller Volvo-Penta Dieselmotor**
Starke Leistung bei einem Verbrauch von ca. 25 – 30l/h



AN ARJES BRAND

Mit Gründung der Marke EuRec im Jahr 1995 wurde das Ziel gesetzt, hochwertige Recyclingtechnologie aus Europa zu produzieren und somit einen bedeutenden Beitrag zum Thema Umweltschutz, durch effiziente Abfallbehandlungstechnik zu leisten.

Seit der Übernahme durch die ARJES GmbH, ist es unser Ziel, mit der bewährten synchronen Zerkleinerungstechnologie von EuRec, das Maschinenportfolio der asynchronlaufenden Zweiwellenzerkleinerer von ARJES zur erweitern.